

# SCHEMA MONTAGGIO SCARPIERA C/TENDA SCORREVOLE

cod.824 / 825 ( prof. 17 cm )

cm.194



DOTAZIONE SCARPIERA :



ANELLI IN GOMMA PER  
SCARPE CON TACCO

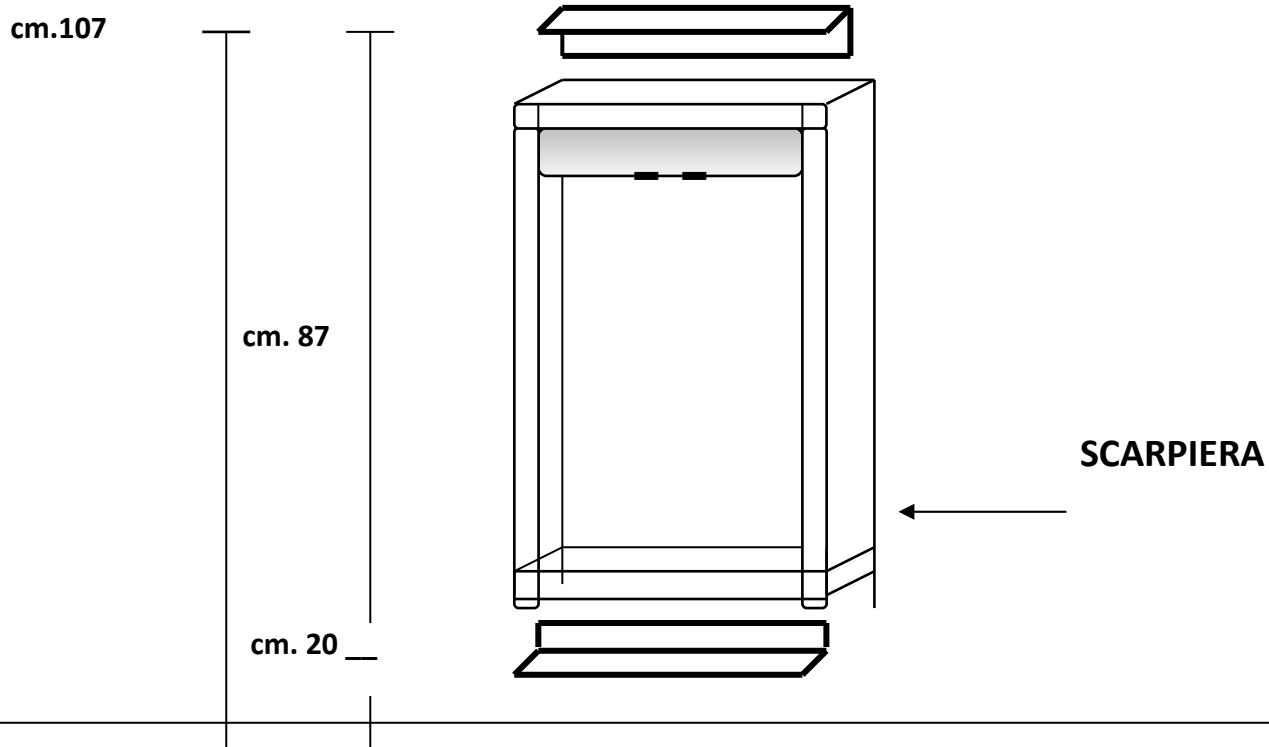


FERMA SCARPE REGOLABILI



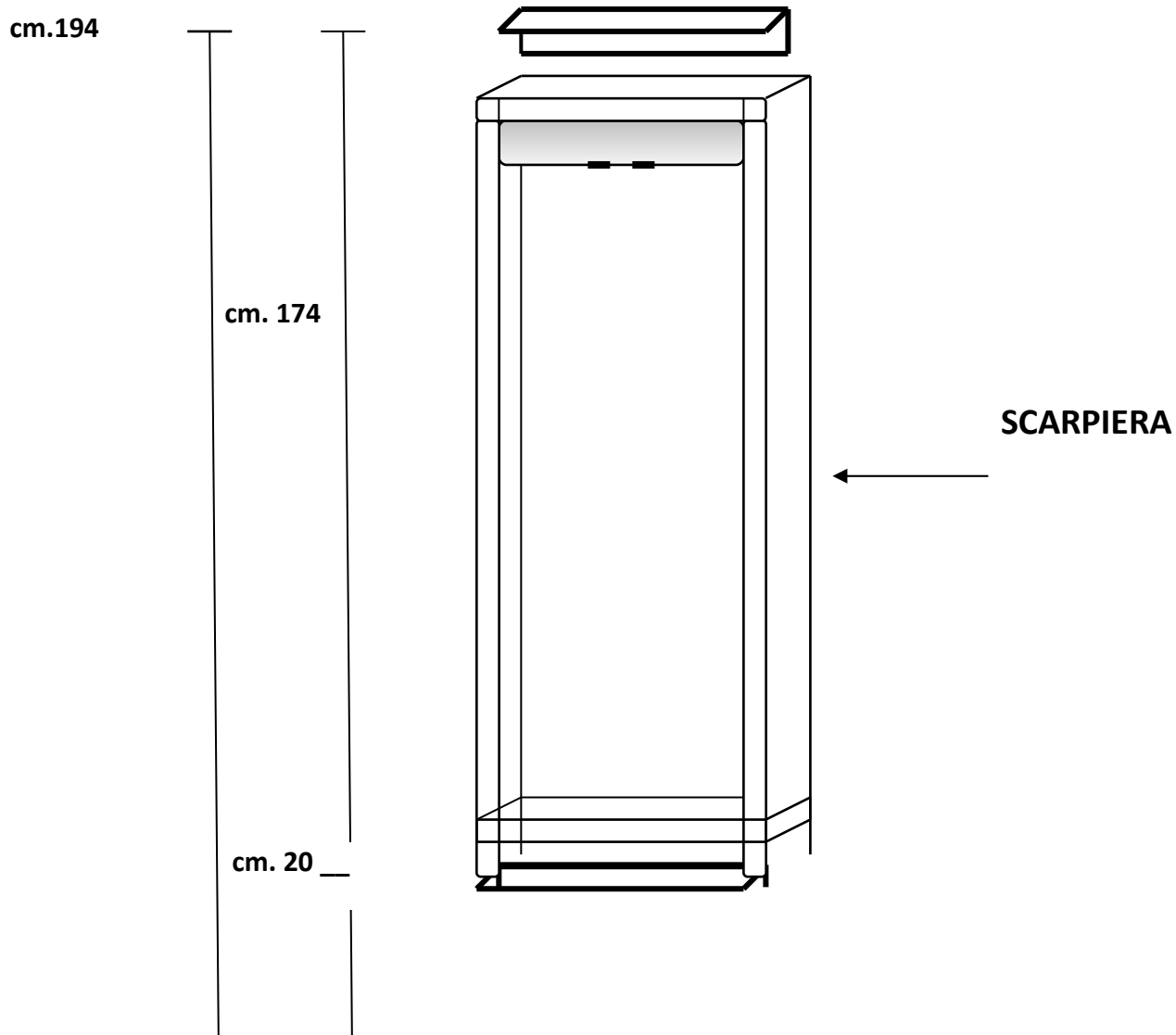
**POSIZIONARE, PERFETTAMENTE IN BOLLA CON APPOSITI TASSELLI E VITI IN DOTAZIONE, N.1 PIASTRA A CM 20 DAL PAVIMENTO E N.1 PIASTRA A CM 194 , COME DA DISEGNO. INSERIRE QUINDI SCARPIERA E FISSARE BENE ALLA PARETE**

## SCHEMA MONTAGGIO SCARPIERA C/TENDA SCORREVOLE cod.822/823



**POSIZIONARE, PERFETTAMENTE IN BOLLA CON APPOSITI TASSELLI E VITI IN DOTAZIONE, N.1 PIASTRA A CM 20 DAL PAVIMENTO E N.1 PIASTRA A CM 107 , COME DA DISEGNO. INSERIRE QUINDI SCARPIERA E FISSARE BENE ALLA PARETE**

## SCHEMA MONTAGGIO SCARPIERA C/TENDA SCORREVOLE cod.820/821



POSIZIONARE, PERFETTAMENTE IN BOLLA CON APPOSITI TASSELLI E VITI IN DOTAZIONE, N.1 PIASTRA A CM 20 DAL PAVIMENTO E N.1 PIASTRA A CM 194 , COME DA DISEGNO. INSERIRE QUINDI SCARPIERA E FISSARE BENE ALLA PARETE